

Ferestre, usi, fatade cortina, EVI-uri, geam securizat, geam laminat, termosistem ETICS, Reactie la foc

Nr. Nr. Raport: 645
Producator: SUNNY PLAST SRL
Sistem/ produs: SUNNY PLAST

Data: 27.02.2019

RAPORT DE ÎNCERCARE
Produs: Fereastra PVC, culoare alb,
profil SUNNY PLAST seria 70mm

Nr. Raport 645



1. Introducere:

Prezentul raport se referă la performanțele privind reacția la foc performanțele ferestrelor și ușilor așa cum sunt ele descrise în standardul de produs **SR EN 14351-1:2006+A2:2016** – Ferestre și usi. Standard de produs, caracteristici de performanta. Partea I. Ferestre si usi exterioare pentru pietoni.

Prezentul raport este elaborat în acord cu procedurile **SR EN ISO11925-2 Incercari de reactie la foc. Aprinzabilitatea produselor care vin în contact direct cu flacara. Partea 2. Incercarea cu sursa cu o singura flacara.**

Metoda evalueaza aprinzabilitatea prin masurarea propagarii ascendente a unei flacari mici pe suprafata verticală a unei epruvete dupa aplicarea unei flacari mici. Aceasta se aplica atât pentru suprafata cât si pentru muchia unei epruvete , timp de 15 sau 30 de secunde. Determinarea producerii de picaturi arzande depinde de aprinderea sau nu a hârtiei de filtru amplasata sub epruveta.

Abateri de la metoda de încercare nu este cazul

Client: SUNNY PLAST SRL, Jud. Mures Targu Mures, Str. Depozitelor nr 30, Tel: 0756100649, vanzare@sunnyplast.ro

Producător esantion: NDSPLAST SRL, Ploiesti, Str. Neagoe Basarab nr 11

Elaborat de : AXA CERT SRL, Tâncabesti- Snagov -ILFOV
Tel/Fax: 0746 268015

Denumire produs: Profile principale (toc, montant, cercevea) din PVC, culoare alb, SUNNY PLAST seria 70mm

Procedură eşantionare: Prelevarea probelor a fost efectuată de către organism, fiind puse la dispoziția laboratorului de către producător pe bază de borderou transmitere eşantioane

Nr. /data intrarii în laborator: 18.02.2019

Nr. Nr. Raport: 645
Producator: SUNNY PLAST SRL
Sistem/ produs: SUNNY PLAST

Data: 27.02.2019

Acet raport de clasificare contine 5 pagini și poate fi copiat sau reprodus numai în întregime și numai cu acordul AXA CERT SRL

2. Detalii despre produs

2.1 Generalități

Datele au fost prelucrate în conformitate cu fișa eșantionului anexată prezentului raport. Descrierea sistemului este documentul de referință pentru această evaluare. În conformitate cu regulile, componentele sistemului intra în responsabilitatea integrală a producătorului.

2.2. Descrierea produsului

2.2.1 Denumire : Profile principale (toc, montant, cercevea) din PVC, culoare alb, SUNNY PLAST seria 70mm descris mai jos și în rapoartele de testare enumerate la 3.1.



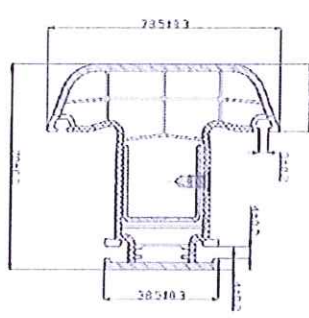
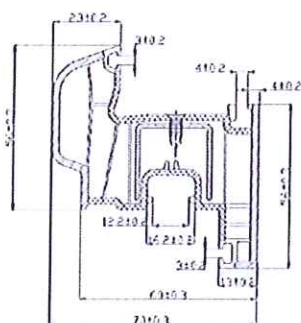
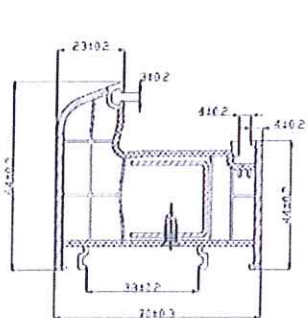
PROFIL RAMĂ



PROFIL CERCEVEA GEAM



PROFIL MONTANT



Ferestre, usi, fatade cortina, EVI-uri, geam securizat, geam laminat, termosistem ETICS, Reactie la foc

Nr. Nr. Raport: 645
 Producator: **SUNNY PLAST SRL**
 Sistem/ produs: **SUNNY PLAST**

Data: 27.02.2019

ANEXA 1
DATE DESPRE ESANTIONUL TESTAT

| Denumire material component | Tip | Cod | Cote gabarit:mm | Numar |
|-----------------------------|----------------------------|-------------|-----------------|-------|
| Rama | SUNNY PLAST seria 70 MM | SPQ-5-10252 | 70 mm x 64 mm | 1 |
| Cercevea | SUNNY PLAST seria 70 MM | SPQ-5-20252 | 70 mm x 56 mm | 1 |
| Montant fix | SUNNY PLAST seria 70 MM | SPQ-5-30252 | 62 mm x 58 mm | 1 |

2.3 Dimensiunile și numărul epruvetelor:

Sase epruvete avand dimensiuni de 250 mm +/- 2 mm x 90 mm +/- 2mm x 8mm.

2.4 Date despre eşantioane:

- Suport și metodă de fixare utilizată:..fara suport
- Îmbinări: fara imbinari
- Fara gol
- Densitate -
- Orientare: verticala, in fata unui spatiu deschis

Condiționare: Epruvetele au fost conditionate cu 48 de ore inainte de incercare, temperatură (23 ± 2) °C și (50 ± 5) % umiditate relativă a aerului., conform pct.6 din **SR EN ISO 11925-2**.

Data începerii: 20.02.2019

Data finalizării: 20.02.2019

2.5 Codificare eşantioane

| Nr. esantion | Cod esantion |
|--------------|-----------------|
| Epruveta 1 | 667.1-1-02-2019 |
| Epruveta 2 | 667.1-2-02-2019 |
| Epruveta 3 | 667.1-3-02-2019 |
| Epruveta 4 | 667.1-4-02-2019 |
| Epruveta 5 | 667.1-5-02-2019 |
| Epruveta 6 | 667.1-6-02-2019 |

Ferestre, usi, fatade cortina, EVI-uri, geam securizat, geam laminat, termosistem ETICS, Reactie la foc

Nr. Nr. Raport: 645
Producator: **SUNNY PLAST SRL**
Sistem/ produs: **SUNNY PLAST**

Data: 27.02.2019

Declarație: Rezultatele încercării se referă la comportarea epruvetelor de produs, în condițiile specifice ale încercării; acestea nu pot fi considerate ca fiind singurul criteriu de evaluare a pericolului potențial de incendiu al produsului în exploatare.

Raportul de incercare se referă strict la eșantionul testat conform cu descrierea de la pct. 2.2.

4. Limitari:

Acest document de încercare nu reprezintă un agrement sau o certificare a produsului.

De aceea, laboratorul nu a participat la esantionarea produsului pentru încercare, menținând totuși referințe corespunzătoare, furnizate de producator, pentru trasabilitatea epruvetelor încercate

Nota finala Procedurile de testare sunt elaborate în conformitate cu cerintele **SR EN ISO/CEI 17025:2005**.

Rezultatele finale nu sunt valabile fără Anexa 1 Fisa esantionului.

Valabilitatea prezentului raport nu este conditionata temporal, condiție fiind ca produsul să nu sufere modificări.

Sef laborator,

Ing. Andi PREDA

Director tehnic,

Eduard MINCU



Nr. Raport: 646
Producator: SUNNY PLAST SRL
Sistem/ produs: SUNNY PLAST

Data: 27.02.2019

RAPORT DE ÎNCERCARE

Produs: Fereastra PVC, culoare alb,
profil SUNNY PLAST seria 70mm

Nr. Raport 646



1. Introducere:

Prezentul raport se referă la performanțele privind reacția la foc performanțele ferestrelor și ușilor așa cum sunt ele descrise în standardul de produs **SR EN 14351-1:2006+A2:2016** – Ferestre și usi. Standard de produs, caracteristici de performanta. Partea I. Ferestre si usi exterioare pentru pietoni.

Prezentul raport este elaborat în acord cu procedurile **SR EN 13823-1+A1:2015** Încercări de reacție la foc ale produselor pentru construcții. Produse pentru construcții, cu excepția îmbrăcămintei de pardoseală, expuse acțiunii termice a unui singur obiect arzând.

Abateri de la metoda de încercare: nu este cazul

Client: SUNNY PLAST SRL, Jud. Mures Targu Mures, Str.
Depozitelor nr 30, Tel: 0756100649, vanzare@sunnyplast.ro

Producător esantion: NDSPLAST SRL, Ploiesti, Str. Neagoe Basarab nr 11

Elaborat de : AXA CERT SRL, Tâncabesti- Snagov -ILFOV
Tel/Fax: 0746 268015

Denumire produs: Fereastra PVC, culoare alb, doua canate egale, stg.
oscilobatant si dreapta fix, cu montant, profil SUNNY
PLAST seria 70mm, echipata cu geam termoizolant
dublu.

Procedură eşantionare: Prelevarea probelor a fost efectuată de către organism, fiind
puse la dispoziția laboratorului de către producător pe bază de
borderou transmitere eşantioane

Nr. /data intrarii în laborator: 18.02.2019

Nr. Raport: 646
Producator: **SUNNY PLAST SRL**
Sistem/ produs: **SUNNY PLAST**

Data: 27.02.2019

Acet raport de clasificare contine 9 pagini și poate fi copiat sau reprodus numai în întregime și numai cu acordul AXA CERT SRL

2. Detalii despre produs

2.1 Generalități

Datele au fost prelucrate în conformitate cu fișa eșantionului anexată prezentului raport. Descrierea sistemului este documentul de referință pentru această evaluare. În conformitate cu regulile, componentele sistemului intra în responsabilitatea integrală a producătorului.

2.2. Descrierea produsului

2.2.1 Denumire : Fereastra PVC, culoare alb, doua canate egale, stg. oscilobatant si dreapta fix, cu montant, profil SUNNY PLAST seria 70mm, echipata cu geam termoizolant dublu, descris mai jos și în rapoartele de testare enumerate la 3.3.



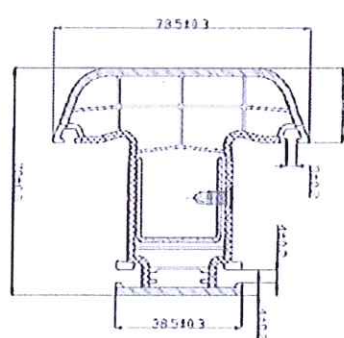
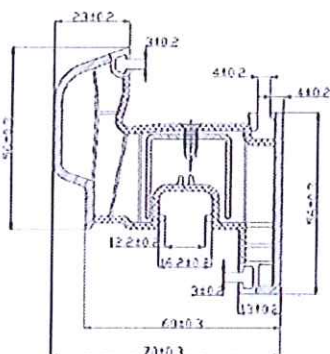
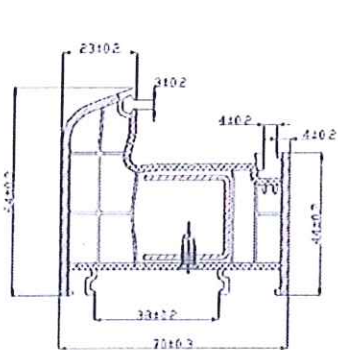
PROFIL RAMĂ



PROFIL CERCEVEA GEAM

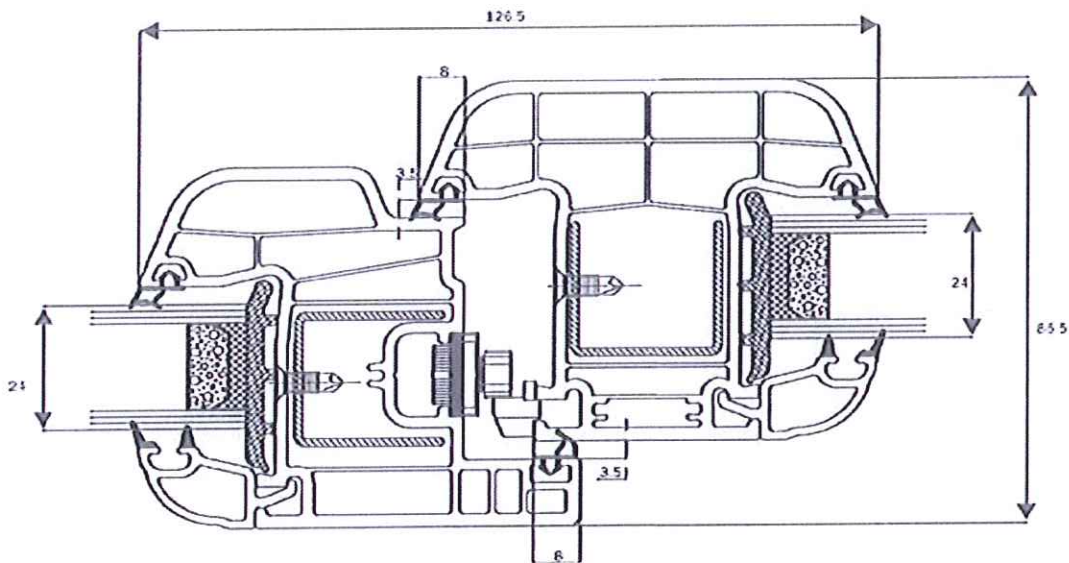


PROFIL MONTANT



Nr. Raport: 646
Producator: **SUNNY PLAST SRL**
Sistem/ produs: **SUNNY PLAST**

Data: 27.02.2019



Ferestre, usi, fatade cortina, EVI-uri, geam securizat, geam laminat, termosistem
 ETICS, Reactie la foc

Nr. Raport: 646
 Producator: **SUNNY PLAST SRL**
 Sistem/ produs: **SUNNY PLAST**

Data: 27.02.2019

ANEXA 1
DATE DESPRE ESANTIONUL TESTAT

| Denumire material component | Tip | Cod | Cote gabarit:mm | Numar | |
|-----------------------------|----------------------------|--|-----------------|---------------|---|
| Rama | SUNNY PLAST seria 70 MM | SPQ-5-10252 | 70 mm x 64 mm | 1 | |
| Cercevea | SUNNY PLAST seria 70 MM | SPQ-5-20252 | 70 mm x 56 mm | 1 | |
| Montant fix | SUNNY PLAST seria 70 MM | SPQ-5-30252 | 62 mm x 58 mm | 1 | |
| Bagheta | SUNNY PLAST seria 70 MM | SPQ-1-51252 | 20 mm x 16 mm | 4 | |
| Garnitura | Coextrudat | Bataie: 214990 Vitraj : 315290 | - | - | |
| Armatura | Otel zincat | Toc, Cercevea, Stulp: SPQ-2- 84999 | 1,5 mm | - | |
| Vitraj | 4 mm x 16 x 4 mm | Float + low-e | 24 mm | 2 | |
| Feronerie | Winkhaus proPilot | - | - | Balamale | 2 |
| | | | | Pcte. blocare | 5 |

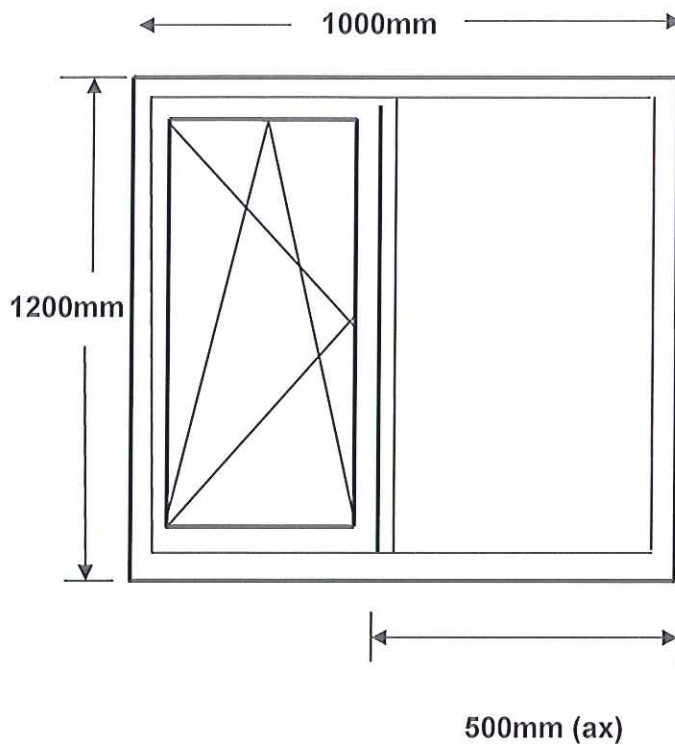
| | | | | | |
|--------------|--------|--------------------|--------|---------------------|--------|
| Gauri drenaj | Buc: 4 | Interior 5X25mm | Buc: 2 | Exterior 5X25 mm | Buc: 2 |
|--------------|--------|--------------------|--------|---------------------|--------|

| Dimensiuni esantion | Rama | Cercevea |
|---------------------|---------|-----------|
| Lungime / L | 1000 mm | 452,75 mm |
| Inaltime / H | 1200 mm | 1128 mm |

Nr. Raport: 646
Producator: **SUNNY PLAST SRL**
Sistem/ produs: **SUNNY PLAST**

Data: 27.02.2019

2.2.2 Schite esantioane:



2.3 Date despre constructia esantioanelor:

- Suport și metodă de fixare utilizată: suport format din placi de silicat de calciu
- Fixare: mecanica cu prinderile echipamentului
- Îmbinări: nu e cazul
- Orientarea: verticala, in fata unui spatiu deschis

Ferestre, usi, fatade cortina, EVI-uri, geam securizat, geam laminat, termosistem
ETICS, Reactie la foc

Nr. Raport: 646
Producator: **SUNNY PLAST SRL**
Sistem/ produs: **SUNNY PLAST**

Data: 27.02.2019

Dimensiunile și numărul epruvetelor:

- 1buc x (667.2-1-02-2019) esantion cu dimensiunile (1000x1200)mm
- 1buc x (667.2-2-02-2019) esantion cu dimensiunile (1000x1200)mm
- 1buc x (667.2-3-02-2019) esantion cu dimensiunile (1000x1200)mm

Condiționare: Epruvetele au fost conditionate cu 48 de ore inainte de incercare, temperatură (23 ± 2) °C și (50 ± 5) % umiditate relativă a aerului.

Data începerii: 21.02.2019

Data finalizării: 21.02.2019

2.4 Codificare eşantioane

| Nr. esantion | Cod esantion | Interval condiționare/h |
|--------------|-----------------|-------------------------|
| 1 | 667.2-1-12-2019 | 48 |
| 2 | 667.2-2-12-2019 | 48 |
| 3 | 667.2-3-12-2019 | 48 |

Nr. Raport: 646
 Producator: **SUNNY PLAST SRL**
 Sistem/ produs: **SUNNY PLAST**

Data: 27.02.2019

3. Încercare:

3.1 Data efectuării încercării: 21.02.2019
 3.2 Condiții laborator: Umiditate relativă a aerului: 45%
 Temperatură ambianta: 19°C
 Presiune ambianta: 103520 Pa

3.3 Rezultate obținute:

| Metoda de încercare | Parametrii | Epruveta 1 | Epruveta 2 | Epruveta 3 | Rezultate |
|---------------------|--|------------|------------|------------|--|
| | | | | | Valoarea medie a parametrului continuu |
| SR EN 13823+A1 | FIGRA _{0,2MJ(W/s)} | 22,7 | 25,7 | 32,6 | 27,0 |
| | FIGRA _{0,4MJ(W/s)} | 21,3 | 22,5 | 26,7 | 23,5 |
| | LFS< marginea epruvetei | NU | NU | NU | (-) |
| | THR _{600 s} (MJ) | 2,0 | 2,2 | 1,5 | 1,9 |
| | SMOGRA (m ² /s ²) | 11,3 | 11,8 | 12,63 | 11,9 |
| | TSP _{600s} (m ²) | 198,7 | 185,3 | 190,2 | 191,4 |
| | Picături/particule aprinse ≤ 10 s | NU | NU | NU | (-) |
| | Picături/particule aprinse >10 s | NU | NU | NU | (-) |

Ferestre, usi, fatade cortina, EVI-uri, geam securizat, geam laminat, termosistem
ETICS, Reactie la foc

Nr. Raport: 646
Producator: SUNNY PLAST SRL
Sistem/ produs: SUNNY PLAST

Data: 27.02.2019

3.4 Fotografii din timpul testului:

Inainte de expunerea la foc

In timpul expunerii la foc



Dupa expunerea la foc



Nr. Raport: 646
Producator: **SUNNY PLAST SRL**
Sistem/ produs: **SUNNY PLAST**

Data: 27.02.2019

Declarație: Rezultatele încercării se referă la comportarea epruvetelor de produs, în condițiile specifice ale încercării; acestea nu pot fi considerate ca fiind singurul criteriu de evaluare a pericolului potențial de incendiu al produsului în exploatare.

Raportul de incercare se referă strict la eşantionul testat conform cu descrierea de la pct. 2.2.

4. Limitari:

Acest document de încercare nu reprezintă un agrement sau o certificare a produsului.

De aceea, laboratorul nu a participat la esantionarea produsului pentru încercare, menținând totuși referințe corespunzătoare, furnizate de producator, pentru trasabilitatea epruvetelor încercate

Nota finala: Procedurile de testare sunt elaborate în conformitate cu cerintele **SR EN ISO/CEI 17025:2005**.

Rezultatele finale nu sunt valabile fără Anexa 1 Fisa esantionului.

Valabilitatea prezentului raport nu este conditionata temporal, condiție fiind ca produsul să nu sufere modificări.

Sef laborator,

Ing. Andi PREDA

Director tehnic,

Eduard MINCU



Ferestre, usi, fatade cortina, EVI-uri, geam securizat, geam laminat, termosistem
ETICS, Reactie la foc

Nr. Raport: 647
Producator: SUNNY PLAST SRL
Sistem/ produs: SUNNY PLAST

Data: 27.02.2019

RAPORT DE CLASIFICARE

Produs: Fereastră PVC, culoare alb,
profil SUNNY PLAST seria 70mm

Nr. Raport 647



1. Introducere:

Prezentul raport se referă la performanțele privind reacția la foc performanțele ferestrelor și ușilor așa cum sunt ele descrise în standardul de produs **SR EN 14351-1:2006+A2:2016** – Ferestre și usi. Standard de produs, caracteristici de performanta. Partea I. Ferestre si usi exterioare pentru pietoni.

Prezentul raport este elaborat în acord cu procedurile **SR EN 13501-1+A1:2010 Clasificarea la foc a produselor și elementelor de construcție. Partea 1: Clasificare folosind rezultatele încercărilor de reacție la foc.**

Client: SUNNY PLAST SRL, Jud. Mures Targu Mures, Str. Depozitelor nr 30, Tel: 0756100649, vanzare@sunnyplast.ro

Producător esantion: NDSPLAST SRL, Ploiesti, Str. Neagoe Basarab nr 11

Elaborat de : AXA CERT SRL, Tâncabesti- Snagov -ILFOV
Tel/Fax: 0746 268015

Denumire produs: Fereastră PVC, culoare alb, doua canate egale, stg. oscilobatant si dreapta fix, cu montant, profil SUNNY PLAST seria 70mm, echipata cu geam termoizolant dublu.

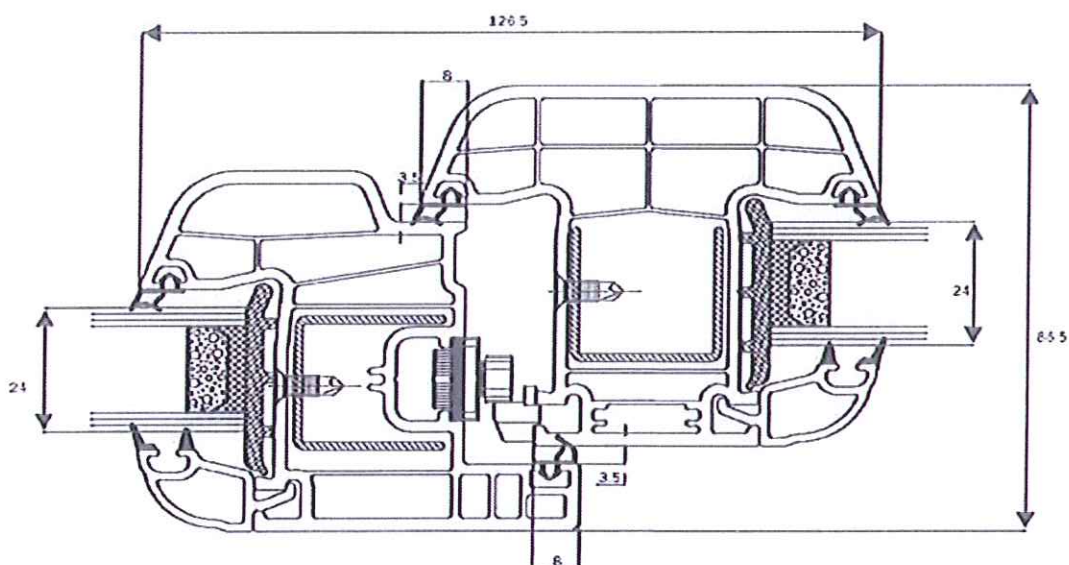
Procedură eşantionare: Prelevarea probelor a fost efectuată de către organism, fiind puse la dispoziția laboratorului de către producător pe bază de borderou transmitere eşantioane

Nr. /data intrarii în laborator: 18.02.2019

Ferestre, usi, fatade cortina, EVI-uri, geam securizat, geam laminat, termosistem
ETICS, Reactie la foc

Nr. Raport: 647
Producator: SUNNY PLAST SRL
Sistem/ produs: SUNNY PLAST

Data: 27.02.2019



Ferestre, usi, fatade cortina, EVI-uri, geam securizat, geam laminat, termosistem
 ETICS, Reactie la foc

Nr. Raport: 647
 Producator: **SUNNY PLAST SRL**
 Sistem/ produs: **SUNNY PLAST**

Data: 27.02.2019

ANEXA 1
DATE DESPRE ESANTIONUL TESTAT

| Denumire material component | Tip | Cod | Cote gabarit:mm | Numar | |
|-----------------------------|----------------------------|--|-----------------|---------------|---|
| Rama | SUNNY PLAST seria 70 MM | SPQ-5-10252 | 70 mm x 64 mm | 1 | |
| Cercevea | SUNNY PLAST seria 70 MM | SPQ-5-20252 | 70 mm x 56 mm | 1 | |
| Montant fix | SUNNY PLAST seria 70 MM | SPQ-5-30252 | 62 mm x 58 mm | 1 | |
| Bagheta | SUNNY PLAST seria 70 MM | SPQ-1-51252 | 20 mm x 16 mm | 4 | |
| Garnitura | Coextrudat | Bataie: 214990 Vitraj : 315290 | - | - | |
| Armatura | Otel zincat | Toc, Cercevea, Stulp: SPQ-2- 84999 | 1,5 mm | - | |
| Vitraj | 4 mm x 16 x 4 mm | Float + low-e | 24 mm | 2 | |
| Feronerie | Winkhaus proPilot | - | - | Balamale | 2 |
| | | | | Pcte. blocare | 5 |

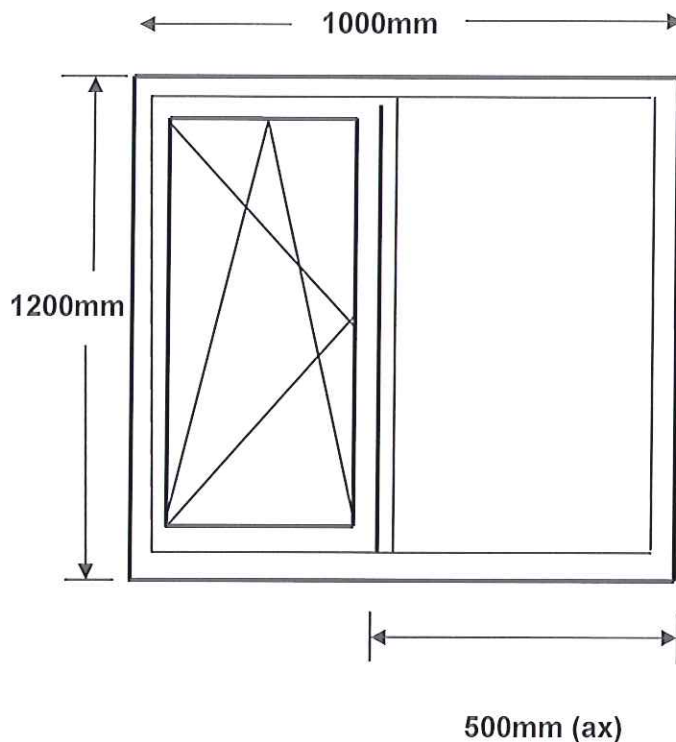
| | | | | | |
|--------------|--------|--------------------|--------|---------------------|--------|
| Gauri drenaj | Buc: 4 | Interior 5X25mm | Buc: 2 | Exterior 5X25 mm | Buc: 2 |
|--------------|--------|--------------------|--------|---------------------|--------|

| Dimensiuni esantion | Rama | Cercevea |
|---------------------|---------|-----------|
| Lungime / L | 1000 mm | 452,75 mm |
| Inaltime / H | 1200 mm | 1128 mm |

Nr. Raport: 647
Producator: **SUNNY PLAST SRL**
Sistem/ produs: **SUNNY PLAST**

Data: 27.02.2019

2.2.2 Schite esantioane:



2.3 Date despre constructia esantioanelor:

- Suport și metodă de fixare utilizată: suport format din placi de silicat de calciu
- Fixare: mecanica cu prinderile echipamentului
- Îmbinări: nu e cazul
- Orientarea: verticala, in fata unui spatiu deschis

Ferestre, usi, fatade cortina, EVI-uri, geam securizat, geam laminat, termosistem
ETICS, Reactie la foc

Nr. Raport: 647
Producator: SUNNY PLAST SRL
Sistem/ produs: SUNNY PLAST

Data: 27.02.2019

Dimensiunile și numărul epruvetelor:

- 1buc x (667.2-1-02-2019) esantion cu dimensiunile (1000x1200)mm
- 1buc x (667.2-2-02-2019) esantion cu dimensiunile (1000x1200)mm
- 1buc x (667.2-3-02-2019) esantion cu dimensiunile (1000x1200)mm

Condiționare: Epruvetele au fost conditionate cu 48 de ore inainte de incercare, temperatură (23 ± 2) °C și (50 ± 5) % umiditate relativă a aerului.

Data începerii: 21.02.2019

Data finalizării: 21.02.2019

2.4 Codificare eşantioane

| Nr. esantion | Cod esantion | Interval condiționare/h |
|--------------|-----------------|-------------------------|
| 1 | 667.2-1-12-2019 | 48 |
| 2 | 667.2-2-12-2019 | 48 |
| 3 | 667.2-3-12-2019 | 48 |

Ferestre, usi, fatade cortina, EVI-uri, geam securizat, geam laminat, termosistem ETICS, Reactie la foc

Nr. Raport: 647
 Producator: **SUNNY PLAST SRL**
 Sistem/ produs: **SUNNY PLAST**

Data: 27.02.2019

3. Rapoarte și rezultate pe baza cărora se face clasificarea:

3.1 Rapoarte de încercare:

| Nume laborator | Client | Nr. raport | Metoda de incercare |
|----------------|------------------------|------------|--|
| AXA CERT SBI | SUNNY PLAST SRL | 646 | SR EN 13823+A1 |
| AXA CERT | SUNNY PLAST SRL | 645 | SR EN ISO 11925-2:2010 (expunerea la flacăra timp de 30s) |

3.2 Rezultate

| Metoda de încercare | Parametrii | Numar încercări | Rezultate | |
|---|--|-----------------|--|----------------------------|
| | | | Valoarea medie a parametrului continuu | Parametrii de conformitate |
| SR EN ISO 11925-2:2010 (expunerea la flacăra timp de 30s) | F _s ≤ 150 mm | 6 | (-) | conform |
| picături/particule aprinse | Aprinderea hârtiei de filtru | | (-) | conform |
| SR EN 13823+A1 | FIGRA _{0,2MJ} (W/s) | 3 | 27,0 | conform |
| | LFS < marginea epruvetei | | (-) | conform |
| | THR _{600s} (MJ) | | 1,9 | conform |
| | SMOGR _A (m ² /s ²) | | 11,9 | conform |
| | TSP _{600s} (m ²) | | 191,4 | conform |
| | Picături/particule aprinse | | Nici una | conform |
| <i>Nota : (-) – neaplicabil</i> | | | | |

Ferestre, usi, fatade cortina, EVI-uri, geam securizat, geam laminat, termosistem
ETICS, Reactie la foc

Nr. Raport: 647
Producator: SUNNY PLAST SRL
Sistem/ produs: SUNNY PLAST

Data: 27.02.2019

4. Clasificare și domeniu de aplicare

4.1 Referința clasificării

Această clasificare s-a efectuat în conformitate cu SR EN 13501-1+A1:2010

4.2 Clasificare:

„Fereastra PVC, culoare alb, doua canate egale, stg. oscilobatant si dreapta fix, cu montant, profil SUNNY PLAST seria 70mm” în raport cu reacția la foc este clasificat:

B

Clasificare suplimentară în raport cu emisia de fum:

S2

Clasificare suplimentară în raport cu picături/ particule arzânde:

d0

Formatul clasificării pentru reacția la foc a produselor pentru constructii, exclusiv pardoselile și produsele termoizolante pentru conducte liniare este:

| Comportare la foc | | Emisie de fum | | | Picături arzânde | |
|-------------------|---|---------------|---|---|------------------|---|
| B | - | s | 2 | , | d | 0 |

Clasificare pentru Reactia la Foc: B s2 d0

Ferestre, usi, fatade cortina, EVI-uri, geam securizat, geam laminat, termosistem
ETICS, Reactie la foc

Nr. Raport: 647
Producator: **SUNNY PLAST SRL**
Sistem/ produs: **SUNNY PLAST**

Data: 27.02.2019

4.3 Domeniu de aplicare:

Clasificarea se referă strict la eșantionul testat conform cu descrierea de la pct. 2.2.

Prezenta clasificare se poate aplica ca valabilă pentru „Fereastra PVC, culoare alb, doua canate egale, stg. oscilobatant si dreapta fix, cu montant, profil SUNNY PLAST seria 70mm, echipata cu geam termoizolant dublu.”

Această clasificare este valabilă pentru următoarele aplicații de utilizare finală:
Ferestre si usi exterioare pentru pietoni.

5. Limitari:

Acest document de clasificare nu reprezinta un agreement sau o certificare a produsului.

De aceea, laboratorul nu a participat la esantionarea produsului pentru incercare, menținand totuși referinte corespunzatoare, furnizate de producator, pentru trasabilitatea epruvetelor încercate.

Nota finala Procedurile de testare sunt elaborate în conformitate cu cerintele **SR EN ISO/CEI 17025:2005**.

Rezultatele finale nu sunt valabile fără Anexa 1 Fisa esantionului.

Valabilitatea prezentului raport nu este conditionata temporal, condiție fiind ca produsul să nu sufere modificări.

Sef laborator,
Ing. Andi PREDA



Director tehnic,
Eduard MINCU

