



**sunnyplast**

PROFILE • GLAFURI • PERVAZE • ACCESORII



**SOLUȚII COMPLETE**  
pentru **UȘI** și **FERESTRE**

# VIZIUNE

Fondat în anul 2008, brandul Sunny Plast este într-un proces continuu de dezvoltare, axat pe producția sistemelor PVC pentru uși, ferestre și lambriuri din PVC, într-o gamă diversificată de mărimi și texturi, pentru a satisface nevoile pieței în continuă schimbare.

# PROFESIONALISM



ecologice



termoizolante



hidroizolante



fonoizolante



durabile

Strategia de investiții în dezvoltarea tehnologică și profesionalismul echipei face ca astăzi firma să își desfășoare activitatea într-o hală de producție de peste 9000mp, în care funcționează constant 7 linii de producție prin extruziune de ultima generație. Efectivul de peste 120 de angajați, oferă un flux continuu de producție necesar satisfacerii comenzilor. Certificările CE, ISO și de conformitate precum și respectarea mediului înconjurător conform normelor europene, fac din brandul Sunny Plast unul din producătorii importanți de sisteme PVC, glafuri și lambriuri PVC de pe piața europeană. Sunny Plast investește în tehnologii performante, având o preocupare constantă pentru respectarea celor mai înalte standarde de calitate în fabricarea produselor.

Primii zece ani au însemnat creșterea facilităților de producție și dezvoltarea unui sistem propriu de distribuție. Programul de investiții a vizat extinderea capacității de producție pentru sistemele de profile cu 4 și 5 camere. Producția este asigurată de linii de extrudare dotate cu tehnologie de ultimă generație Greiner Extrusionstechnik Austria. Sistemului național de distribuție este format din depozite regionale proprii și o flotă de camioane de transport de mare tonaj ce permite satisfacerea cu promptitudine și un timp de livrare rapid.

Sistemele Sunny Plast sunt cheia unui potențial design inepuizabil, indiferent dacă este vorba de ferestre de dimensiuni foarte mari, ferestre anexe sau ferestre simple, cu caracteristici și unghiuri distinctive. Gama este completată cu sisteme de profile adaptate pentru orice cerință a arhitecților și cumpărătorilor de ferestre.

# RESPONSABILITATE

Brandul Sunny Plast acordă o mare importanță funcționalității și fiabilității tuturor sistemelor iar calitatea acestora înseamnă nu numai unitatea armonizată a gamei de produse, dar și supravegherea tuturor etapelor de fabricare, cercetare și dezvoltare, precum și producția sau reciclabilitatea ecologică.



## PROFILE PVC

Profilele SUNNY PLAST utilizează pentru folia decor de exterior, pigmenți de culoare superiori atât în folia de bază cât și pentru cernelurile de imprimare, care încorporează cea mai nouă tehnologie de protecție solară.

Acești pigmenți utilizați oferă o stabilitate mai bună a culorii, reduc decolorarea în timp, reduc acumularea de căldură în profile și îmbunătățesc rezistența la intemperii a foliei. Baza de culoare imprimată sau solidă este laminată cu un strat superior acrilic cu o mai bună performanță în cele din urmă stratul de bază al produsului este acoperit cu un grund pentru a spori aderența profilului.

Întreaga gamă de profile prezentate se poate livra și în diverse variante color.



**ALB**



**WENGE**



**MAHON**



**NUC**



**STEJAR AURIU**



**GRI ANTRACIT**



ecologice



termoizolante



hidroizolante



fonoizolante



durabile

## PROFILE 4 CAMERE

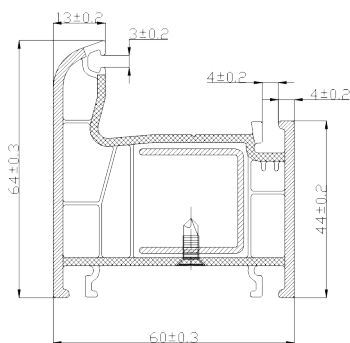
Profilele SUNNY PLAST cu 4 camere au fost special create pentru a oferi maxim de protecție și confort indiferent de condițiile meteo, acestea fiind o combinație perfectă între formă, funcționalitate și eficiență. Cu o adâncime constructivă de 60 mm și un design drept, suplu, ușor de întreținut, clasic. Cele 4 camere asigură o izolare termică eficientă la un buget redus fără a face rabat la calitate.

Durată de viață îndelungată, de până la 40 de ani. Ușor de prelucrat în procesul de producție este nevoie de un singur tip de armătură pentru ramă, cercevea și profil montant.



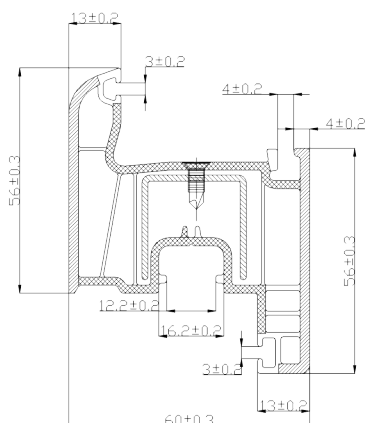
SPQ4-10252

PROFIL RAMĂ



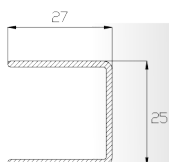
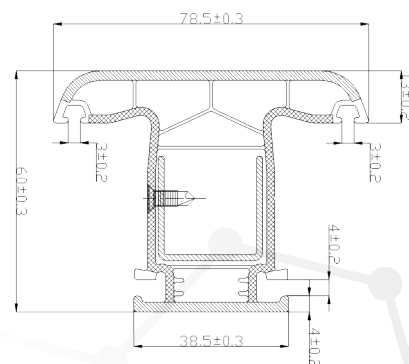
SPQ4-20252

PROFIL CERCEVEA GEAM



SPQ4-30252

PROFIL MONTANT



### SPECIFICAȚII TEHNICE:

Adâncime: 60mm  
 Izolație fonică: 30-45dB

Construcție: 4 camere  
 Izolație Termică: 1.3W/m2

Permeabilitate la aer: 3 (EN 12207)  
 Permeabilitate la averse: 4A (EN 12208)

## PROFILE 5 CAMERE

Profilele SUNNY PLAST cu 5 camere oferă o izolație termică superioară precum și un design elegant fiind alegerea perfectă pentru orice tip de construcție rezidențială, industrială sau clădiri de birouri.

Rigiditate excelentă obținută prin utilizarea unui profil cu design modern cu 5 camere și o adâncime de 70mm. Designul ferestrelor cu 5 camere asigură o bună rezistență mecanică și stabilitate structurală pe termen lung. Design avansat, aspect estetic modern, contur exterior rotunjit.



SPQ5-10252

PROFIL RAMĂ



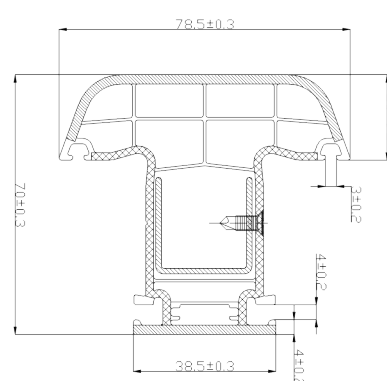
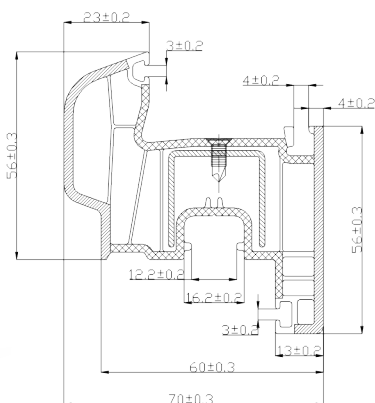
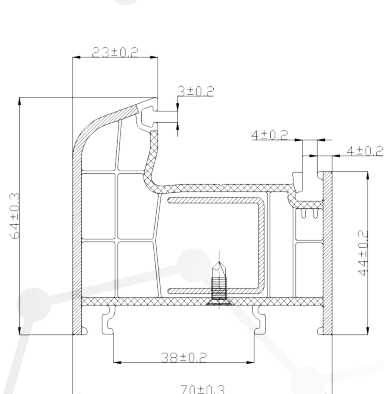
SPQ5-20252

PROFIL CERCEVEA GEAM



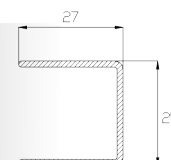
SPQ5-30252

PROFIL MONTANT



### SPECIFICAȚII TEHNICE:

Adâncime: 70mm    Construcție: 5 camere    Permeabilitate la aer: 3 (EN 12207)  
 Izolație fonică: 45-50dB    Izolație Termică: 1.5W/m2    Permeabilitate la averse: 4A (EN 12208)



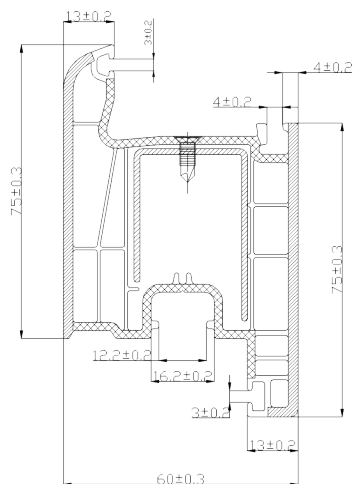


# PROFILE DE BAZĂ



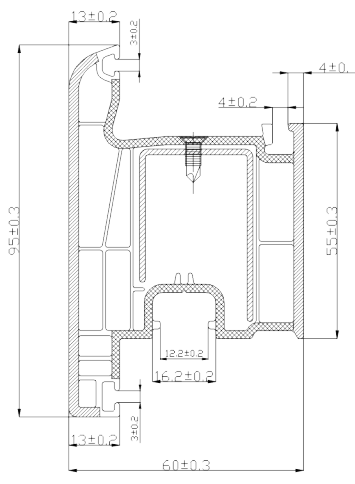
SPQ1-41252

**PROFIL UȘĂ INTERMEDIAR**  
DESCHIDERE INTERIOARĂ



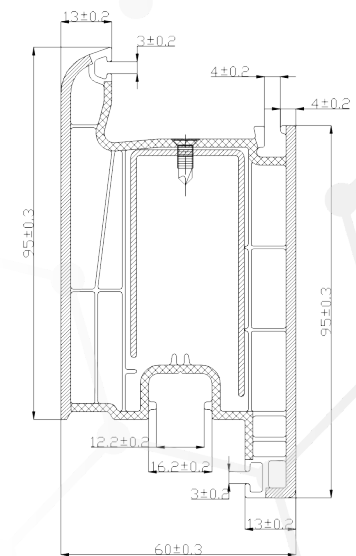
SPQ1-42252

**PROFIL UȘĂ INTERMEDIAR**  
DESCHIDERE EXTERIOARĂ

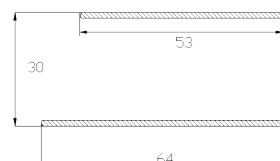
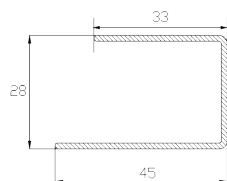
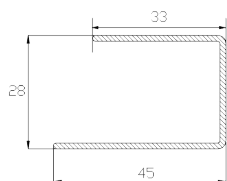


SPQ1-43252

**PROFIL UȘĂ**  
DESCHIDERE INTERIOARĂ

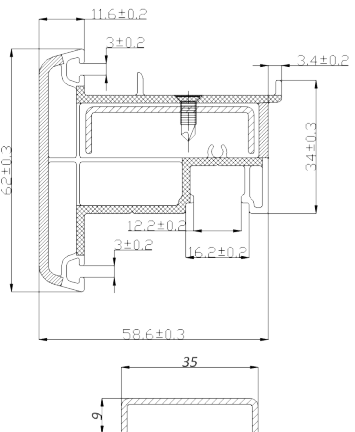


ARMĂTURI COMPATIBILE



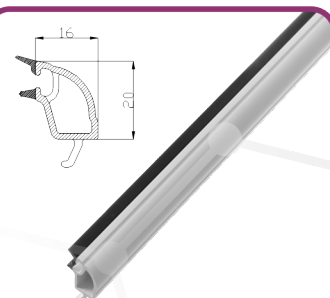
SPQ1-44252

**INVERSOR**  
2 CANALE pentru armătură



SPQ1-51252

**PROFIL BAGHETĂ**  
5mm/24mm/32mm

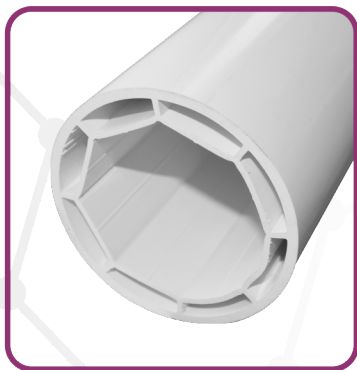


PROFILE PVC PENTRU UȘI ȘI FERESTRE



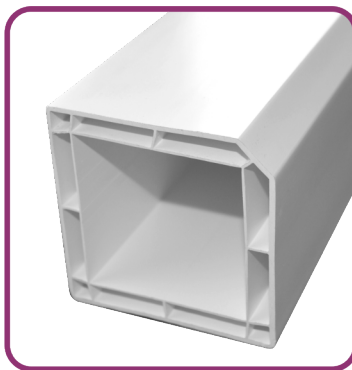
## PROFILE AUXILIARE

Realizate din aceleași materiale de calitate, profilele auxiliare permit realizarea de conexiuni structurale complexe. Gamă completă de opțiuni și accesorii ce acoperă cu ușurință cele mai înalte exigențe în domeniul construcțiilor civile.



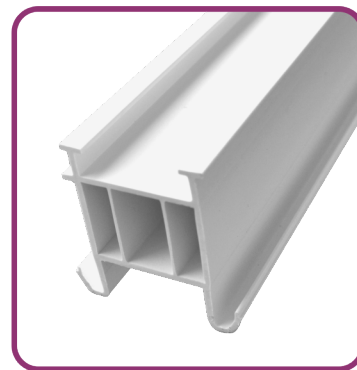
### ȚEAVA ROTUNDĂ

60mm | 70mm  
SPQ2-61252/SPQ2-62252  
Armătura- Diam.35mm



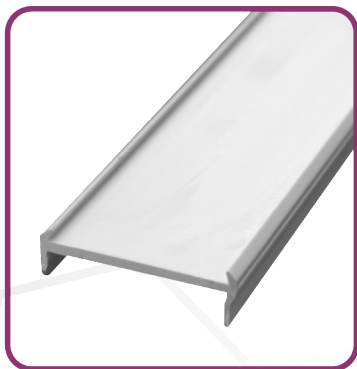
### ȚEAVA PĂTRATĂ

60mm / 70mm  
SPQ2-63252  
Armătura- 50mm x 50mm



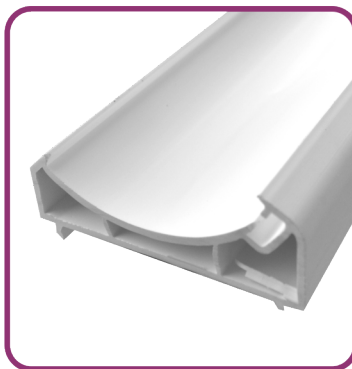
### SOHLBANK

SPQ2-71999



### LEGĂTURĂ H

60mm / 70mm  
SPQ2-72999



### ADAPTOR

60mm / 70mm  
SPQ2-73252/SPQ2-74252

ÎNTREAGA GAMĂ DE PROFILE  
PREZENTATE SE POATE LIVRA ȘI  
ÎN DIVERSE VARIANTE COLOR



ecologice termoizolante hidroizolante fonoizolante durabile

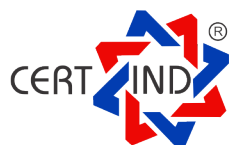
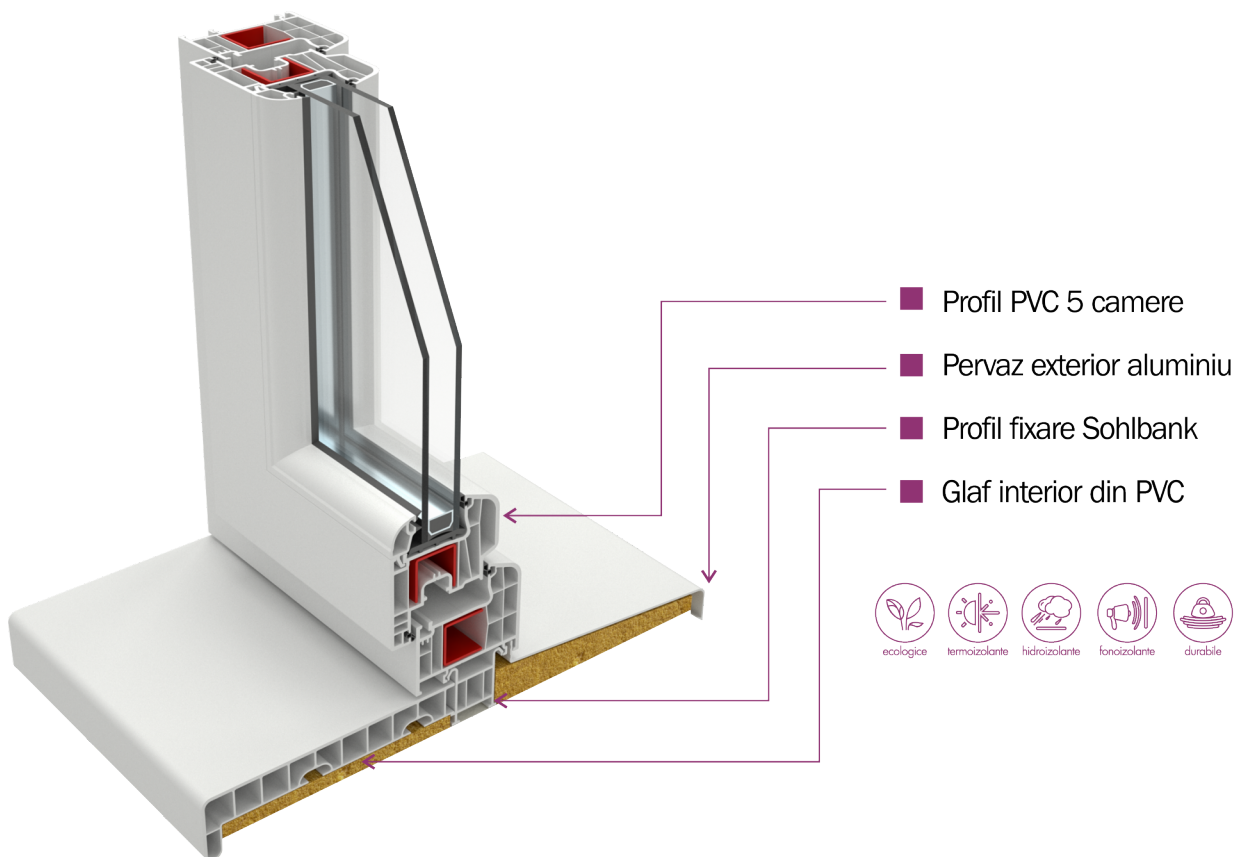


## SOLUȚII COMPLETE

face referire la gama completă de produse oferite de compania SUNNY PLAST :  
profile PVC pentru uși și ferestre , profile auxiliare din PVC, glafuri PVC pentru interior și pervaze din aluminiu pentru exterior.

Politica noastră este bazată pe relația directă cu beneficiarul și a început încă din anul 2008.  
Experiența astfel dobândită împreună cu o infrastructură solidă ne permite să satisfacem pe deplin toate cerințele clienților.

Sunny Plast acordă o importanță deosebită calității, investind continuu în tehnologie și utilaje de ultimă generație. Toate produsele noastre trec printr-un control riguros al calității.

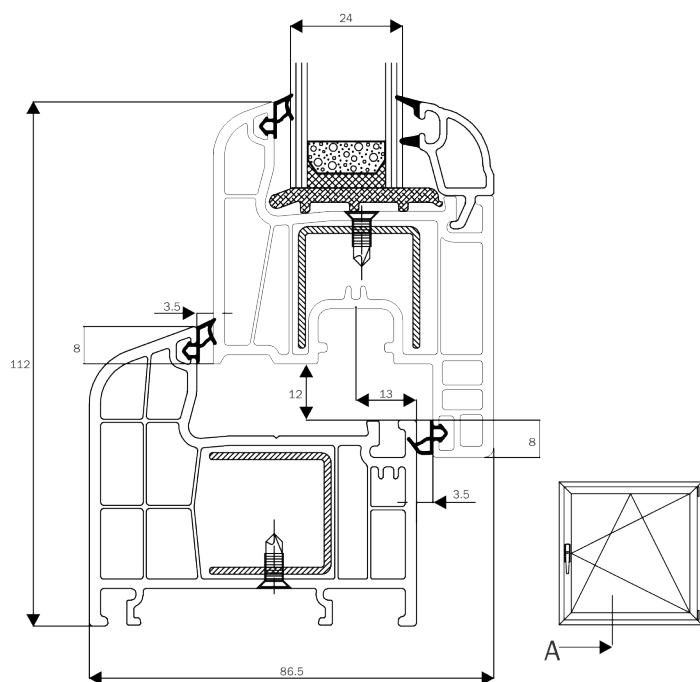


Certificarile obtinute atesta inca o data calitatea produselor noastre  
ISO/CEI 17067:2014, ISO 9001:2015, ISO 14001:2015, OHSAS18001:2007

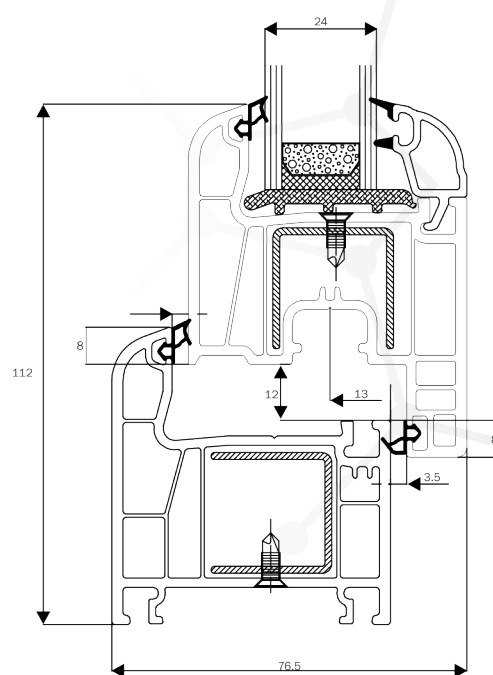


# FIȘA TEHNICĂ pentru CONEXIUNI STRUCTURALE

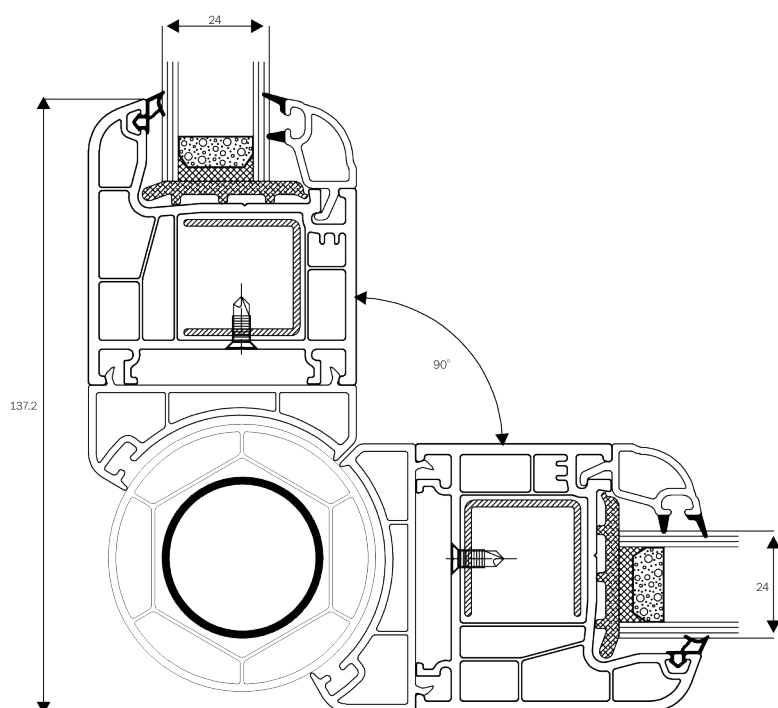
Cu ajutorul profilelor noastre se pot realiza structuri complexe cu unghiuri cuprinse între 90°-180°



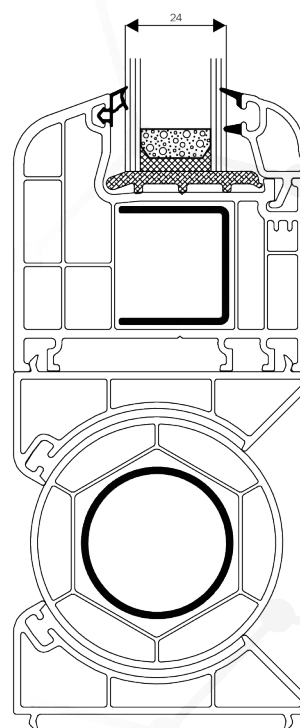
**RAMA 70MM CERCEVEA 60MM**



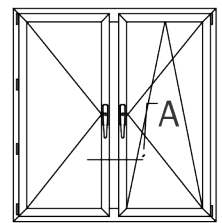
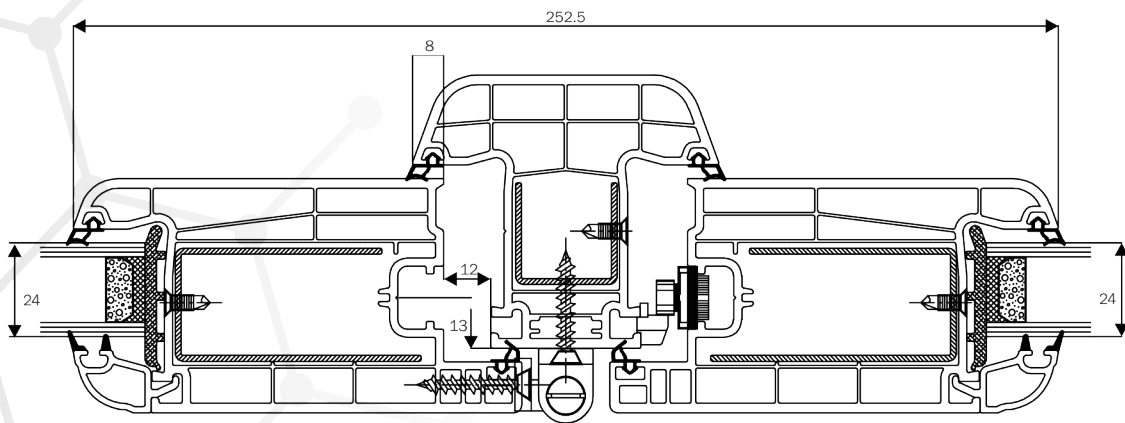
**RAMA 60MM CERCEVEA 60MM**



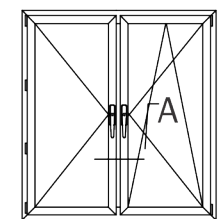
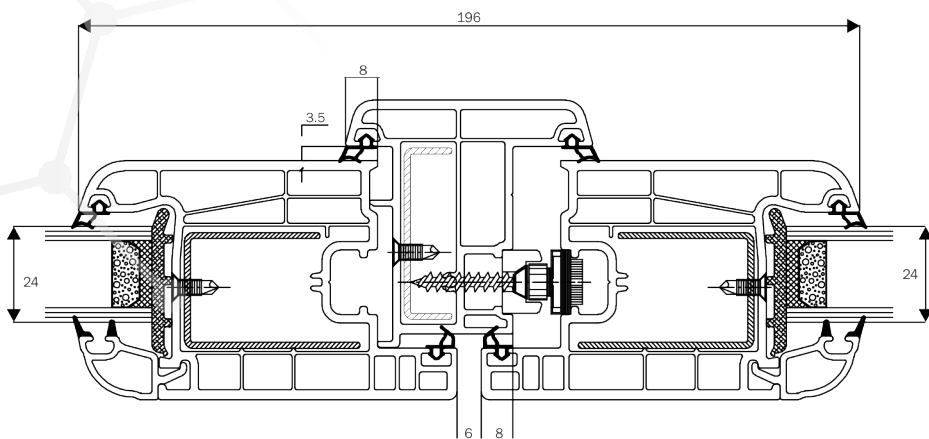
**ADAPTOR ROTUND DE 60MM**



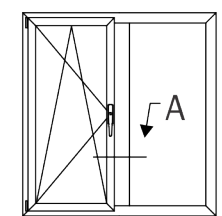
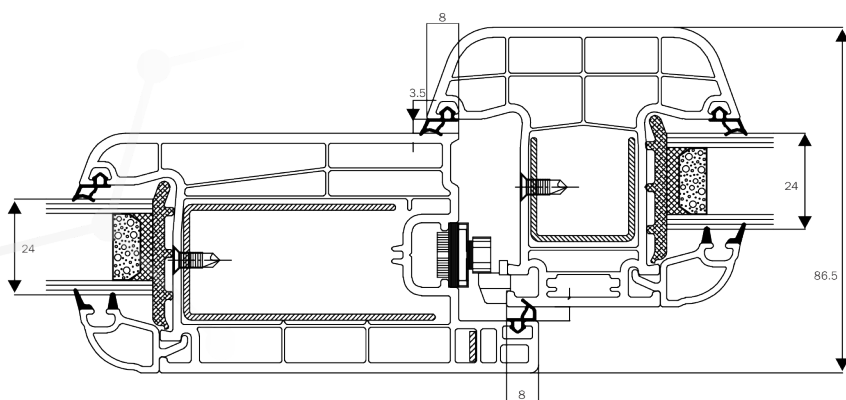
**ADAPTOR DE 70MM**



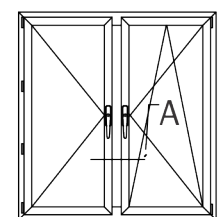
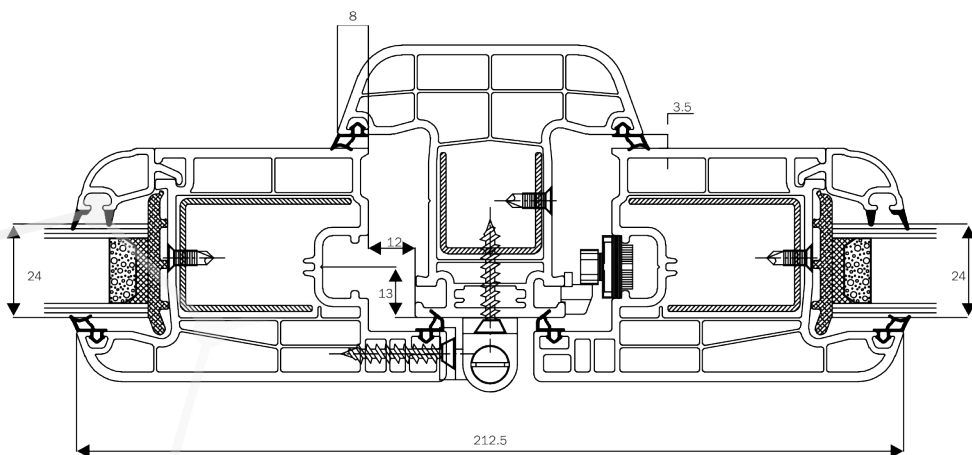
TEU 70MM ZET MARE



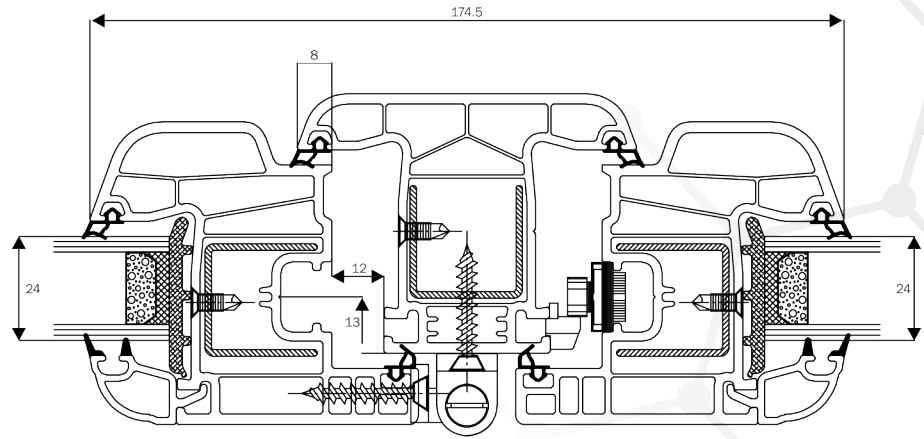
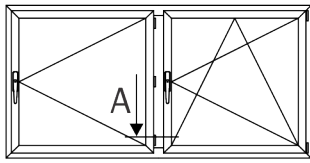
INVERSOR



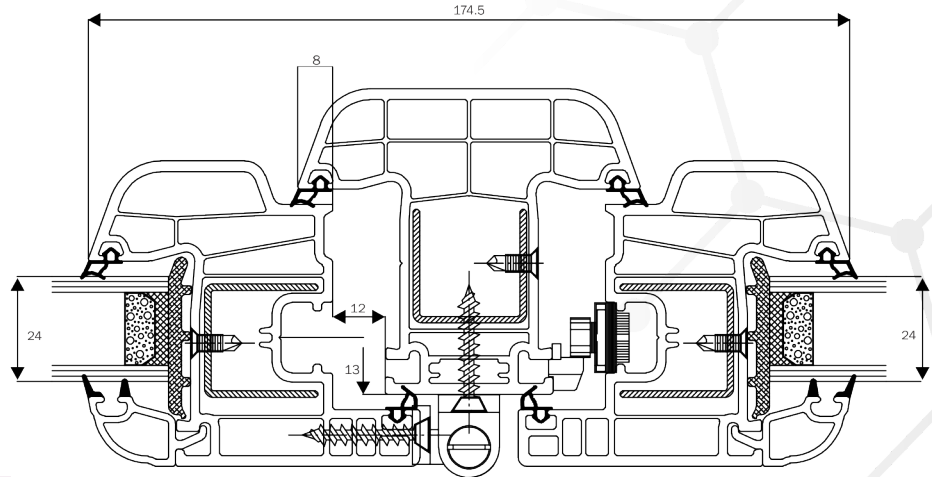
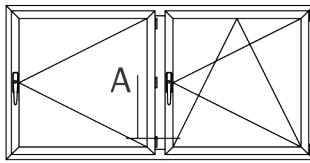
TEU 70MM ZET MARE



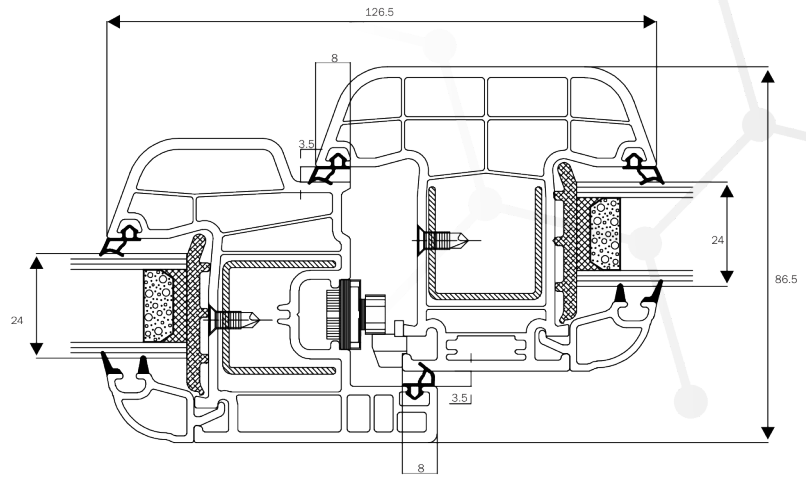
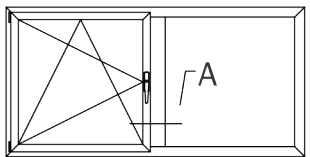
TEU 70MM INTERMEDIAR TEU



TEU 60MM CERCEVEA 70MM

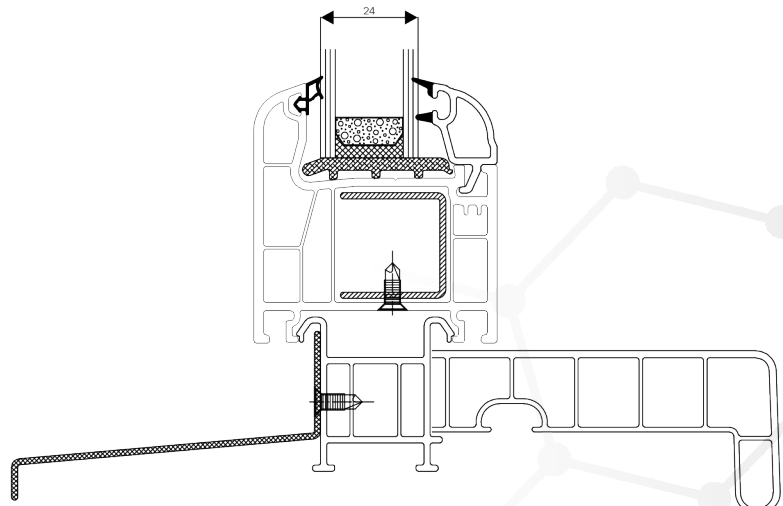


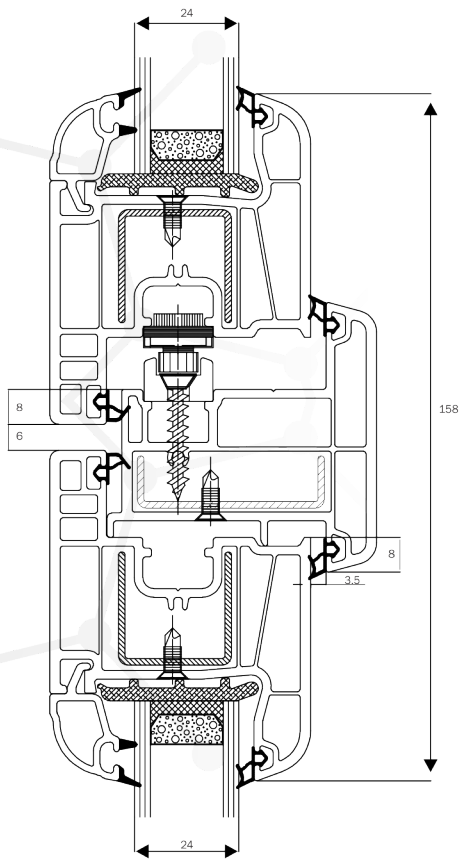
TEU 70MM CERCEVEA 70MM



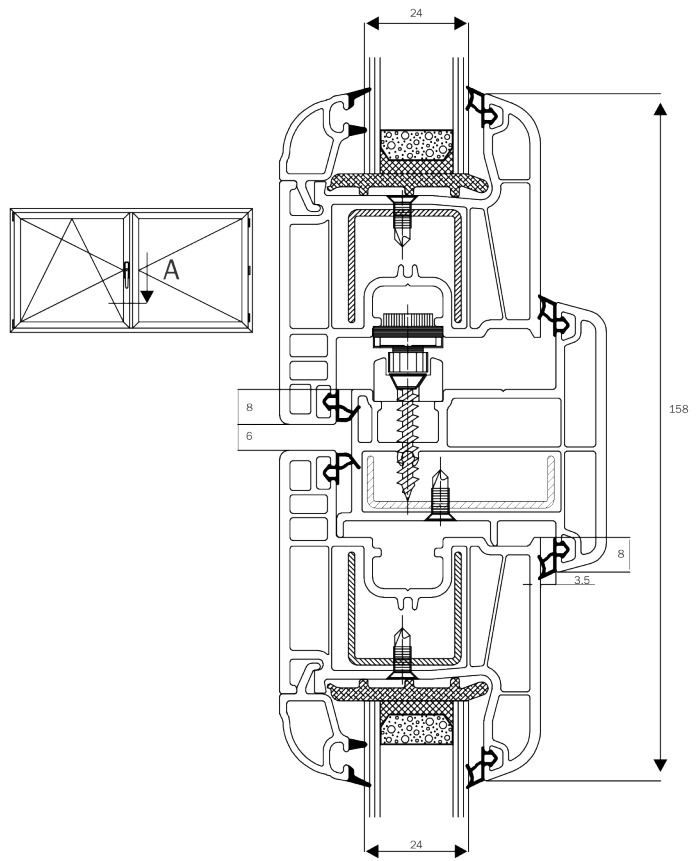
TEU 70MM CERCEVEA 70MM

SOHLBANK

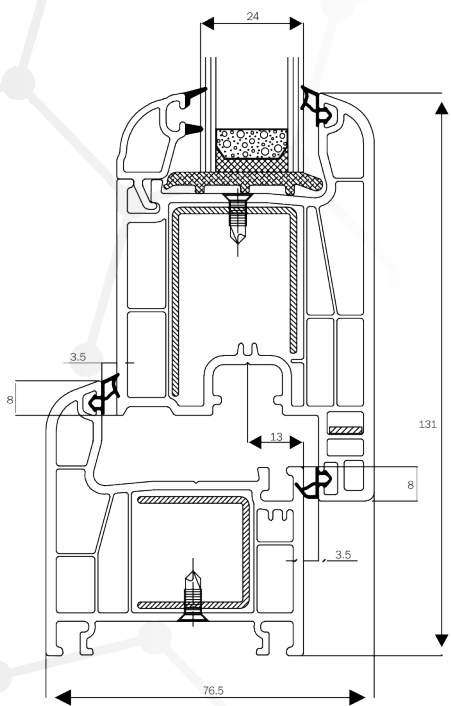




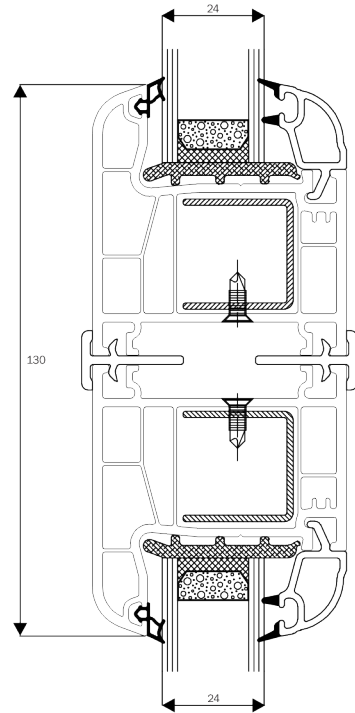
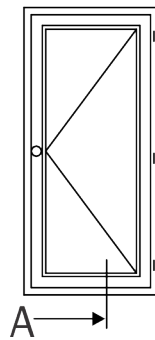
**INVERSOR CERCEVEA 60MM**



**INVERSOR CERCEVEA 70MM**



**RAMA 60MM-TEU INTEREDIAR**



**CONECTOR H DE 60MM / 70MM**